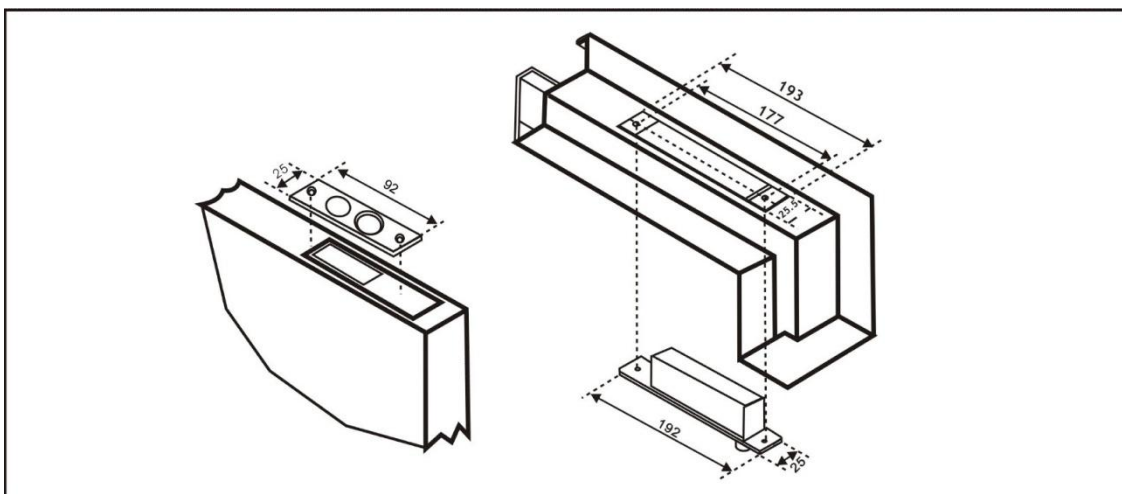
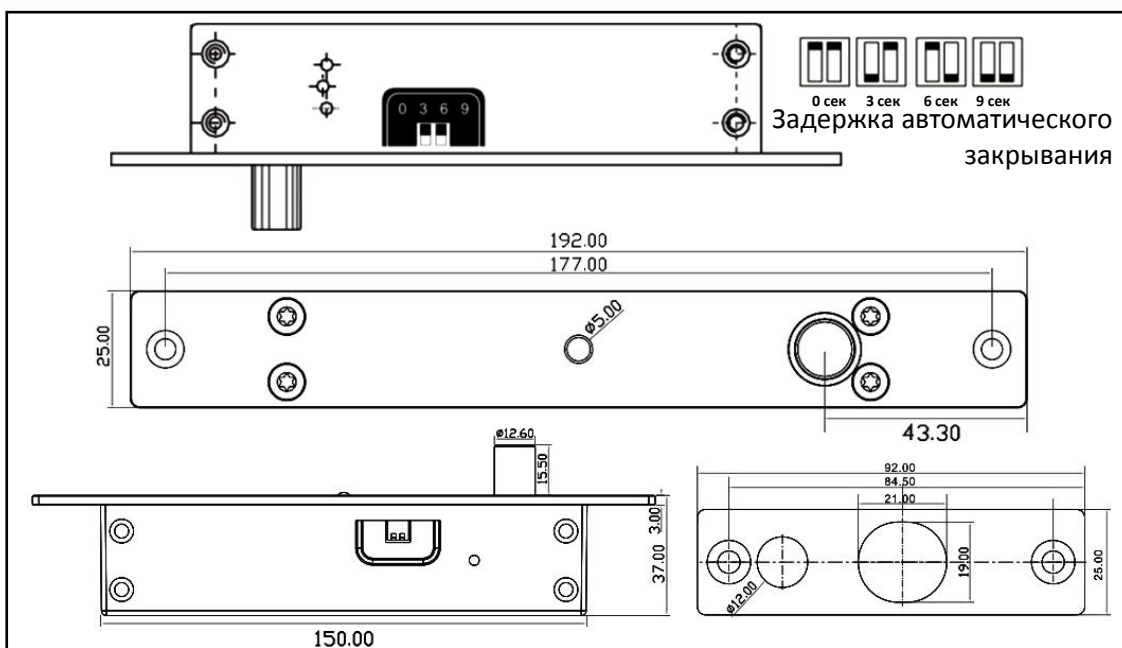
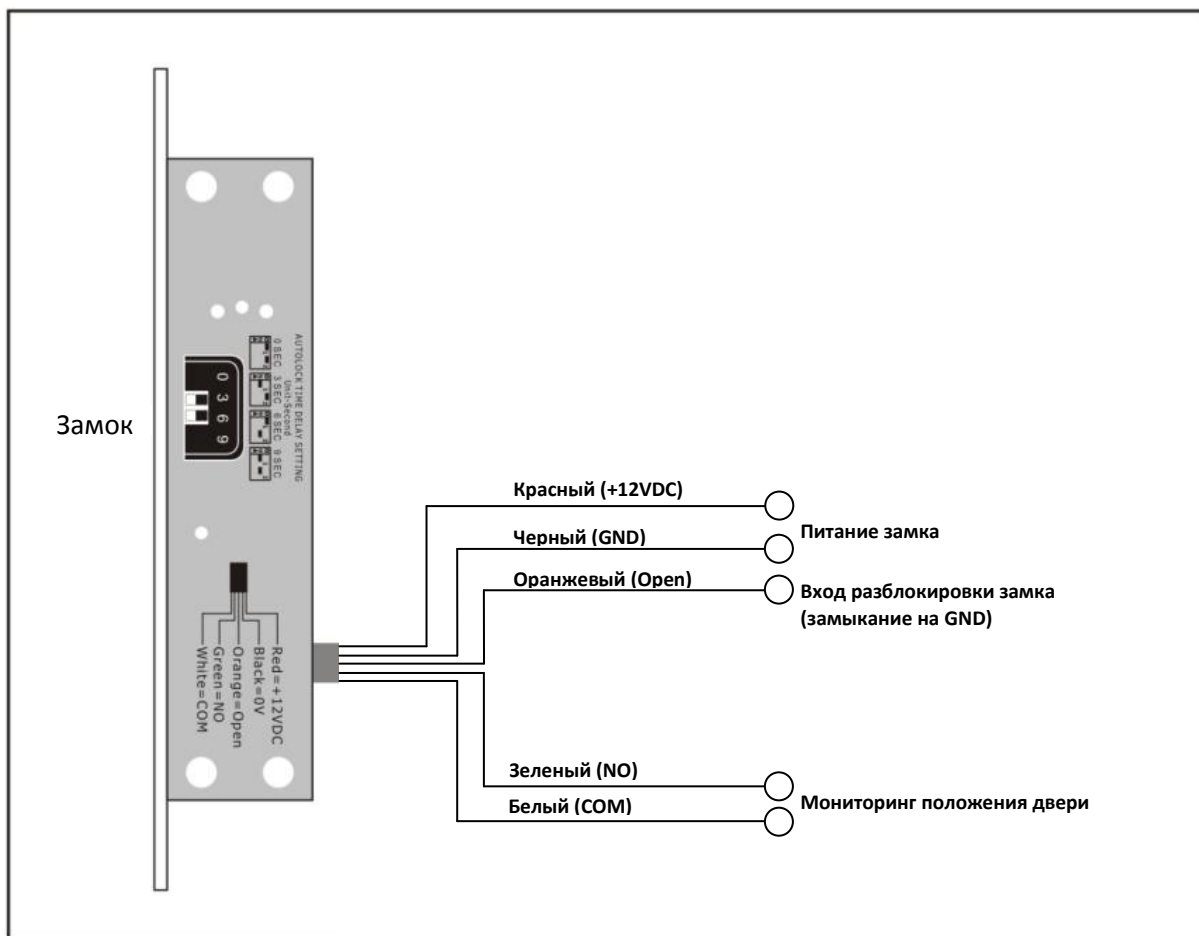


Соленоидные замки ST-DB510MLT, ST-DB520MLT

Установка



Подключение



Технические параметры

| Параметры | Значение | |
|---------------------------|--|-------------|
| Модель: | ST-DB510MLT | ST-DB520MLT |
| Тип: | НО | НЗ |
| Напряжение питания: | 12 В (DC) | |
| Потребляемый ток: | дежурный режим - 150 мА, пик - 900 мА | |
| Таймер задержки закрытия: | 0/3/6/9 секунд | |
| Выход мониторинга двери: | НР, ОБЩ; 0,5А, 30В (DC) | |
| СИД индикация: | красный – ригель выдвинут; зеленый – ригель втянут | |
| Рабочая температура: | от -10 до +55 °С | |
| Рабочая влажность: | 10% - 90% | |
| Габариты замка: | 192 x 25 x 37 мм | |
| Габариты запорной планки: | 92 x 25 x 3 мм | |
| Ригель: | нержавеющая сталь, диаметр 12.6 мм, выход 15,5 мм | |