

Паспорт

КСДП.434773.013-01 ПС

Трехфазный
СТАБИЛИЗАТОР
переменного напряжения
СКМ-6600-3-1



EAC



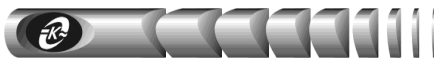
Трехфазный стабилизатор переменного напряжения СКМ-6600-3-1

Содержание

Введение.....	2
1 Назначение.....	2
2 Сведения об изделии и технические данные.....	3
3 Комплектность.....	4
4 Порядок монтажа стабилизатора.....	4
5 Свидетельство о приемке.....	6
6 Свидетельство об упаковывании.....	6
7 Ресурсы, сроки службы и хранения, гарантии изготовителя..	7
8 Сведения о рекламациях.....	7
Приложение А – Габаритные размеры.....	8
Приложение Б – Габаритные и установочные размеры рамы....	9

Авторские права © 2009 ООО “АТС-КОНВЕРС”

Все права защищены в соответствии с Законом об авторском праве и смежных правах. Любое несанкционированное использование данного документа или его фрагментов, включая копирование, тиражирование и распространение преследуется законом в соответствии со статьей 146 УК РФ



Введение

Настоящий паспорт предназначен для ознакомления с правилами эксплуатации трехфазного стабилизатора переменного напряжения СКМ-6600-3-1, далее по тексту именуемого “стабилизатором”.

Стабилизатор имеет утвержденные технические условия КСДП.434773.012 ТУ и сертифицирован на соответствие требованиям Технических регламентов Таможенного союза ТР ТС 004/2011, ТР ТС 020/2011.

Трехфазный стабилизатор переменного напряжения СКМ-6600-3-1 состоит из трех однофазных стабилизаторов переменного напряжения СКМ-2200-1 КСДП.434773.012 ТУ, устанавливаемых на объединительную раму. Опционально в состав стабилизатора может входить устройство синхронного включения УСВ-25А КСДП.644142.001-01, предназначенное для отключения трехфазных нагрузок потребителя при пропадании напряжения хотя бы на одной из фаз и последующего их включения при появлении всех фазных напряжений. Устройство УСВ-25А необходимо при работе с трехфазными индуктивными нагрузками (электродвигатели, трансформаторы).

При эксплуатации стабилизатора необходимо использовать настоящий паспорт, руководство по эксплуатации однофазного стабилизатора переменного напряжения СКМ-2200-1 КСДП.434773.012-01 РЭ и паспорт устройства синхронного включения УСВ-25А КСДП.644142.001 ПС. При точном выполнении нижеприведенных инструкций стабилизатор обеспечит Ваше оборудование устойчивым и надежным электропитанием.

1 Назначение

1.1 Стабилизатор предназначен для питания напряжением переменного тока 220/380 В частотой 50 Гц трехфазных приемников мощностью до 6600 В·А, либо трех однофазных приемников мощность до 2200 В·А каждый в условиях низкого качества сети внешнего электроснабжения.

Стабилизатор автоматически поддерживает выходное напряжение каждой фазы в диапазоне допустимых значений установившегося отклонения в соответствии с ГОСТ 13109-97 при кратковременных и длительных отклонениях напряжения сети от номинального значения в диапазоне от 160 до 295 В, а также обеспечивает подавление импульсных перенапряжений и высокочастотных помех, возникающих в электросетях.

1.2 Стабилизатор предназначен для эксплуатации в помещениях с искусственно регулируемые климатическими условиями в длительном (непрерывном) режиме работы в условиях воздействия:

- температуры окружающего воздуха от 274 до 313 К (от 1 до 40 °С);
- относительной влажности воздуха не более 80 % при температуре не выше 298 К (25 °С);
- атмосферного давления от 60 до 106,7 кПа (от 450 до 800 мм рт. ст.);
- атмосферы типа II по ГОСТ 15150–69;
- механических факторов внешней среды по группе М1 ГОСТ 17516.1–90.

Степень защиты стабилизатора от проникновения посторонних тел и воды – IP20 по ГОСТ 14254–96. Окружающая среда не должна содержать токопроводящей пыли и химически активных веществ.



1.3 Стабилизатор соответствует требованиям безопасности по ГОСТ Р МЭК 335-1-94 для приборов класса I по способу защиты человека от поражения электрическим током.

1.4 При эксплуатации стабилизатор не требует постоянного присутствия обслуживающего персонала.

2 Сведения об изделии и технические данные

2.1 Технические данные и характеристики стабилизатора приведены в таблице 1. Габаритные размеры стабилизатора приведены в приложении А, габаритные и установочные размеры рамы для крепления стабилизатора приведены в приложении Б.

Таблица 1 – Технические данные и характеристики

Параметр, единица измерения	Значение параметра
Входные параметры	
Рабочий диапазон фазного напряжения, В (программируется в указанных пределах)	141 – 304
Установленный изготовителем диапазон фазного напряжения, В	155 – 304
Предельный диапазон фазного напряжения, В	130 – 420
Диапазон частоты напряжения, Гц (программируется в указанных пределах)	44 – 65
Установленный изготовителем диапазон частоты напряжения, Гц	44,5 – 55,5
Входной ток при номинальной нагрузке, А, не более	3 x 15
Выходные параметры	
Выбираемое пользователем номинальное выходное напряжение, В	200 / 210 / 220 / 230 / 240
Установленное изготовителем номинальное выходное напряжение, В	220
Номинальный выходной ток $I_{ном}$, А	3 x 10
Номинальная выходная мощность, В·А / Вт	6600 / 6600
Коэффициент мощности нагрузки	0,5 – 1
Коэффициент амплитуды тока нагрузки, не более	3,5
КПД при номинальной нагрузке в рабочих диапазонах входного напряжения и температуры воздуха, не менее	0,95
Условия работы	
Режим работы	Непрерывный
Рабочая температура окружающего воздуха, °С	от + 1 до + 40
Температура транспортирования / хранения, °С	от - 50 до + 50 / от + 5 до + 40
Охлаждение стабилизатора	Естественное
Степень защиты по ГОСТ 14254	IP20
Исполнение по воздействию внешних механических факторов по ГОСТ 17516.1	M1
Размеры и масса	
Габаритные размеры, мм, не более	620 x 400 x 138
Масса / масса в упаковке, кг, не более	28,5 / 40,6

2.2 Основные сведения и технические данные составных частей трехфазного стабилизатора приведены в руководстве по эксплуатации однофазного стабилизатора переменного напряжения СКМ-2200-1 КСДП.434773.012-01 РЭ.



3 Комплектность

3.1 Стабилизатор поставляется в комплекте, указанном в таблице 2.

Таблица 2 – Комплект поставки стабилизатора

Наименование изделия, составной части, документа	Обозначение	Кол-во, шт.	Примечание
Однофазный стабилизатор переменного напряжения СКМ-2200-1	КСДП.434773.012-01	3	
Паспорт на трехфазный стабилизатор переменного напряжения СКМ-6600-3-1	КСДП.434773.013-01 ПС	1	
Монтажный комплект МК7 (рама)	КСДП.687445.002	1	
Упаковка	КСДП.465926.037	1	
Комплект ЗИП ремонтный (ЗИП-Р)	КСДП.305654.004	–	*
Устройство синхронного включения УСВ-25А	КСДП.644142.001-01	1	*
Автоматический выключатель 16 А / 3 ф	S203 C16 “ABB”	–	*

* Поставка производится по отдельному требованию заказчика

4 Порядок монтажа стабилизатора

4.1 Извлечь стабилизатор и его составные части из упаковки, произвести внешний осмотр, проверить комплектность согласно разделу 3. Выдержать стабилизатор в течение 3 ч при температуре (25 ± 5) °С, если он длительное время находился в условиях воздействия отрицательных температур.

4.2 Используя составные части МК7 КСДП.687445.002, собрать раму (рисунок 1) в следующей последовательности:

- соединить между собой верхнюю и нижнюю опоры (соответственно 1 и 2) стяжками 3. Для соединения использовать винты М4-6gx8.36.016, шайбы-гровер 4.65Г.019, шайбы 4.01.016, которые входят в МК7;
- закрепить раму на поверхности (вертикальной или горизонтальной), используя отверстия в раме 4. Разметку крепления к поверхности следует производить в соответствии с приложением Б.

ВНИМАНИЕ! Убедитесь в надежности крепления рамы к вертикальной поверхности

- вкрутить болты М6х16 на $\frac{1}{4}$ их длины в отверстия 5;
- поочередно установить три стабилизатора СКМ-2200-1 на раму, докрутить болты.

Стабилизаторы устанавливать в рабочее положение в соответствии с указаниями приложения А.

ВНИМАНИЕ! Необходимо снять резиновые ножки стабилизатора СКМ-2200-1 перед его установкой на раму

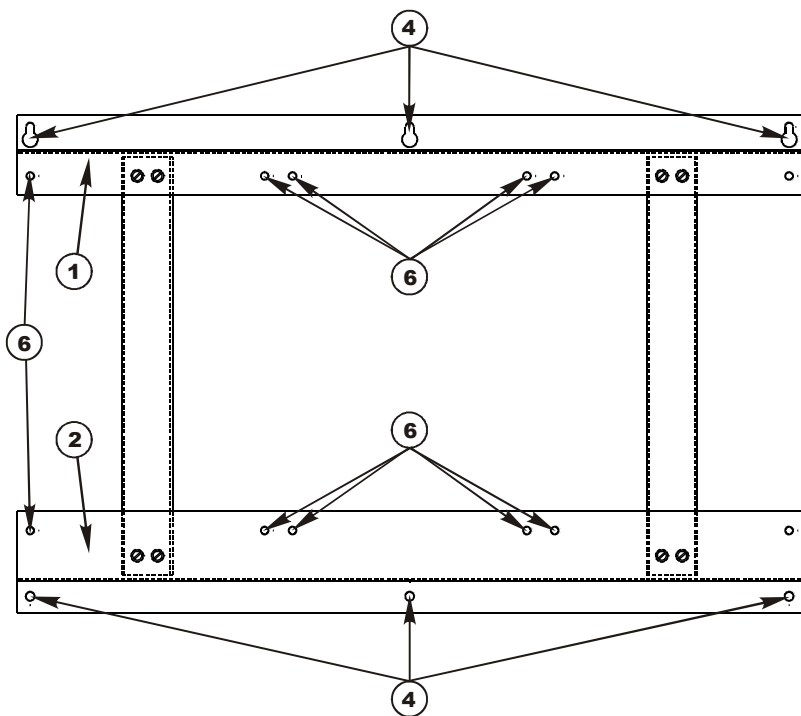


Рисунок 1 – Рама для установки стабилизаторов СКМ-2200-1

4.3 Соединить клемму защитного заземления каждого стабилизатора СКМ-2200-1 с рамой в соответствии с рисунком 2. Соединение производить проводником заземления **6**, который крепится к раме болтами М5-6gx12.36.039 (с никелевым покрытием). Проводники заземления и болты крепления входят в состав МК7.

4.4 Соединить болт защитного заземления рамы **7** с контуром защитного заземления.

4.5 Произвести подключение изделия к сети и нагрузке в соответствии с руководством по эксплуатации стабилизатора переменного напряжения СКМ-2200-1 КСДП.434773.012-01 РЭ и паспортом устройства синхронного включения УСВ-25А КСДП.644142.001 ПС при наличии данного устройства в составе изделия.

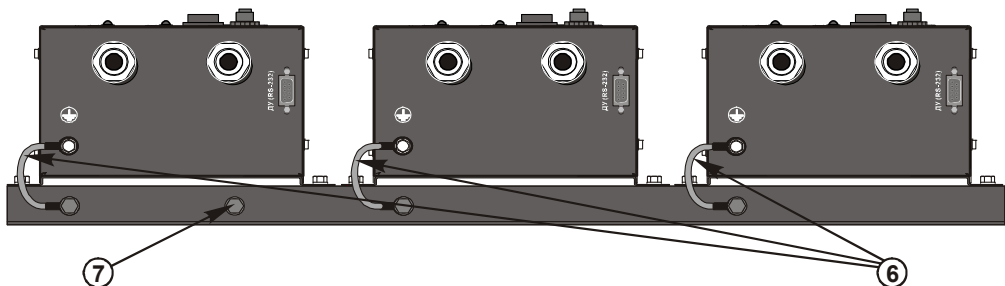


Рисунок 2 – Стабилизаторы СКМ-2200-1 на раме



5 Свидетельство о приёме

Стабилизатор переменного напряжения СКМ-6600-3-1, заводской № _____ соответствует требованиям КСДП.434773.012 ТУ и признан годным для эксплуатации

Дата выпуска « ____ » _____ 201_ г.

М.К. _____
личные подписи (оттиски личных клейм) должностных лиц
предприятия-изготовителя, ответственных за приемку изделия

Заключение представителя заказчика

Стабилизатор переменного напряжения СКМ-6600-3-1, заводской № _____ соответствует требованиям КСДП.434773.012 ТУ и признан годным для эксплуатации

Представитель заказчика
(при наличии)

М.П. _____

_____ личная подпись

_____ расшифровка подписи

« ____ » _____ 201_ г.

6 Свидетельство об упаковке

Стабилизатор переменного напряжения СКМ-6600-3-1, заводской № _____ упакован предприятием-изготовителем ООО «АТС-КОНВЕРС» согласно требованиям, предусмотренным конструкторской документацией. В состав стабилизатора входят однофазные стабилизаторы переменного напряжения СКМ-2200-1 с заводскими номерами: № _____, № _____,

№ _____.

Дата упаковки « ____ » _____ 201_ г.

Упаковку произвел _____
личная подпись _____ расшифровка подписи

Прибор после упаковки принял _____
личная подпись _____ расшифровка подписи



7 Ресурсы, сроки службы и хранения, гарантии изготовителя

7.1 Ресурсы, сроки службы и хранения, гарантии изготовителя приведены в руководстве по эксплуатации стабилизатора переменного напряжения СКМ-2200-1 КСДП.434773.012-01 РЭ и паспорте устройства синхронного включения УСВ-25А КСДП.644142.001 ПС.

7.2 Послегарантийный ремонт стабилизатора производится по отдельному договору.

Дата ввода в эксплуатацию:

заполняется потребителем

должность, фамилия и подпись

8 Сведения о рекламациях

8.1 В случае выявления неисправности стабилизатора в период действия гарантийного срока, а также обнаружения некомплектности (при распаковывании) потребитель должен предъявить рекламацию предприятию-изготовителю.

8.2 Рекламацию на стабилизатор не предъявляют:

- по истечении гарантийного срока;
- при нарушении потребителем правил эксплуатации, хранения, транспортирования, монтажа, установленных в настоящем паспорте.

8.3 Рекламации высылаются по адресу предприятия-изготовителя:

ООО “АТС–КОНВЕРС”

Россия, 180004, г. Псков, ул. Я. Фабрициуса, 10;

для почтовых отправлений: 180000, г. Псков, а/я 314;

тел./факс: (8112) 66–72-72 (многоканальный);

E-mail: service@atsconvers.ru

<http://www.atsconvers.ru>



Приложение А

ГАБАРИТНЫЕ РАЗМЕРЫ

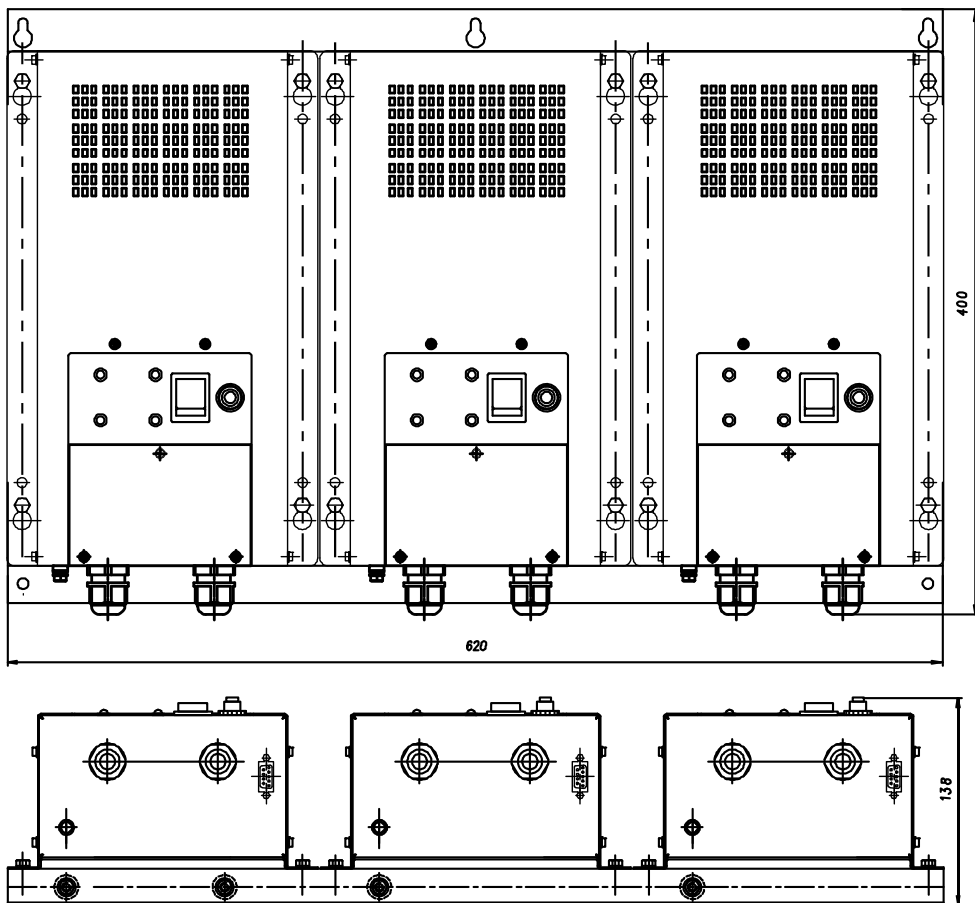


Рисунок А.1 – Габаритные размеры стабилизатора СКМ-6600-3-1

Внимание! Удалить съемные ножки стабилизаторов СКМ-2200-1 перед монтажом

Примечание:

на рисунке указано рабочее положение стабилизатора при монтаже на вертикальные поверхности

Приложение Б

ГАБАРИТНЫЕ И УСТАНОВОЧНЫЕ РАЗМЕРЫ РАМЫ

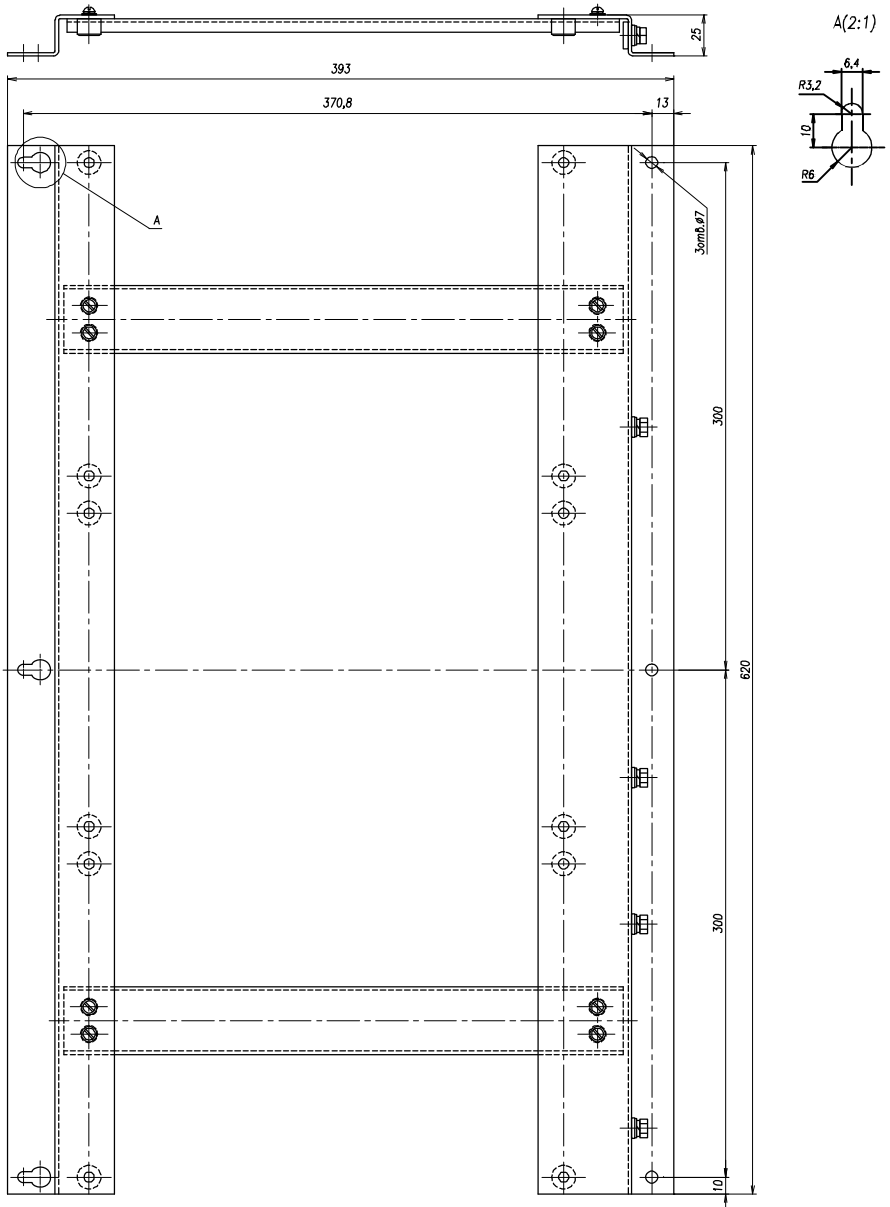


Рисунок Б.1 – Габаритные и установочные размеры рамы