

## 10. Свидетельство о приемке.

IP-камера SV2018DVZ исправна и работоспособна, признана годной к эксплуатации.

Серийный номер изделия: \_\_\_\_\_

Дата продажи \_\_\_\_\_

штамп  
продавца

**Внимание!** Исправление даты не допускается.

**Я, покупатель, проверил изделие на отсутствие механических, термических, и прочих повреждений, а так же комплектацию (изделие укомплектовано в полном объеме согласно данному паспорту). Оборудование получено мной в работоспособном состоянии, претензий не имею.**

От продавца \_\_\_\_\_ От покупателя \_\_\_\_\_  
подпись подпись

При отсутствии подписи со стороны продавца гарантийные условия на данный товар не распространяются.

ИЗГОТОВИТЕЛЬ:  
ООО "НПП Бевард"  
Россия.

**BEWARD**  
СИСТЕМЫ БЕЗОПАСНОСТИ

ООО "НПП Бевард"

ПАСПОРТ  
IP-камеры SV2018DVZ



### 1. Технические характеристики.

#### Общие:

Сенсор	2 Мп, КМОП 1/2.8" SONY STARVIS
Объектив	Моторизованный, с АРД, 2.7-13.5 мм, F1.4
Углы обзора	34 - 115° (гор), 19 - 62° (верт)
Формат сжатия	H.265, H.264 HP/MP/BP, Motion JPEG
Разрешение	1920×1080, 1280×960, 1280×720, 704×576, 640×480, 640×360, 352×288, 320×240, 320×192
Скорость кадров	До 50 (60) к/с
Скорость передачи	От 16 кбит/с до 16 Мбит/с (режимы VBR/CBR, Smart Stream)
Скорость затвора	От 1 до 1/100000 сек.
Чувствительность	0.002 лк (день) / 0.001 лк (ночь)
Увеличение	Цифровое, через веб-интерфейс
WDR	Аппаратный 2-кратный (до 120 дБ)
Шумоподавление	2D/3DNR
ИК-подсветка	Длина волны 850 Нм, дальность до 50 м.
Аудиовыход	1 канал, линейный (регулировка усиления)
Аудиовход	Встроенный микрофон
Компрессия	G.711, AAC, G.722, G.726
Режим работы аудио	Симплекс, дуплекс

#### Сеть и интерфейсы:

Сетевой интерфейс	10Base-T/100Base-TX Ethernet порт
Сетевые протоколы	IPv4/v6, TCP, UDP, RTP, RTSP, RTCP, HTTP, ONVIF Profile S/G/T/Q (V18.12), HTTPS, SIP, RTMP, DNS, DDNS, FTP, NTP, SMTP, Multicast, FTPS, UPnP, PPPoE, VLAN, 802.1x, SSL/TLS, IGMP, ARP, Bonjour, QoS, ICMP, NFS, Port Mapping
Поддержка microSDXC	До 256 ГБ
Тревожный вх/вых	1 вход, 1 выход

#### Эксплуатация:

Питание	12В (DC), PoE IEEE 802.3af
---------	----------------------------

Потребляемая мощность	До 8 Вт
Диапазон температур	От -40 до +60°C
Размеры (дхв)	∅143x107.4 мм
Класс защиты	IP67
Вес	1100 г(нетто)

## 2. Комплект поставки.

- |  |       |
|--|-------|
| 2.1 IP-камера (с установленным объективом) | 1 шт. |
| 2.2 Сальник для кабеля                     | 1 шт. |
| 2.3 Упаковочная тара                       | 1 шт. |
| 2.4 Набор для монтажа                      | 1 шт. |
| 2.5 Трафарет                               | 1 шт. |

## 3. Назначение.

IP-камера SV2018DVZ предназначена для записи с разрешением до 2 Мп в форматах H.264, H.265 и MJPEG.

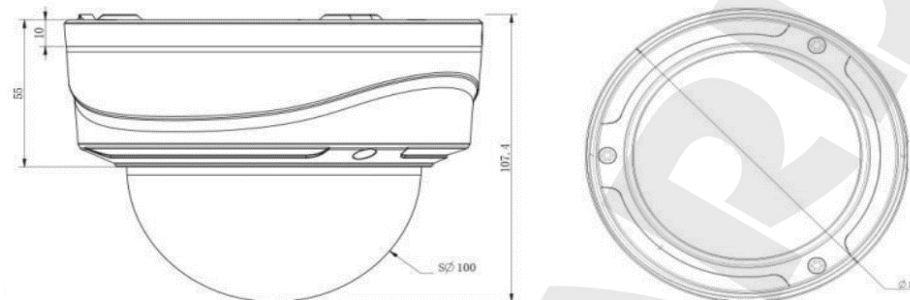
## 4. Устройство и принцип работы.

Уличная высокозащищенная IP-камера SV2018DVZ с моторизованным вариофокальным объективом удобна как в монтаже, так и эксплуатации. 2 мегапиксельная матрица открывает возможности высококачественной видеосъемки в любых условиях с пониженным уровнем шумов и правильной цветопередачей. Камера поддерживает несколько вариантов подключения питания, в том числе, по технологии PoE и эффективный формат кодирования видео H.265.

## 5. Установка.

**ВНИМАНИЕ!** В случае установки видеокamеры на токопроводящую поверхность, во избежание попадания постороннего напряжения на корпус видеокamеры, эта поверхность должна быть заземлена!

## 6. Габаритный чертеж



## 7. Сертификация

Сертификат соответствия ЕАЭС N RU Д-РУ.РА01.В.77041/21  
Срок действия с 18.10.2021 по 17.10.2026 г.

## 8. Утилизация

Изделие утилизировать как бытовую технику согласно правилам установленными органами самоуправления региона утилизации.

## 9. Гарантийные обязательства

Гарантийные обязательства представлены на сайте по ссылке:  
<http://www.beward.ru/contact/service/>